

Schnitt A-A

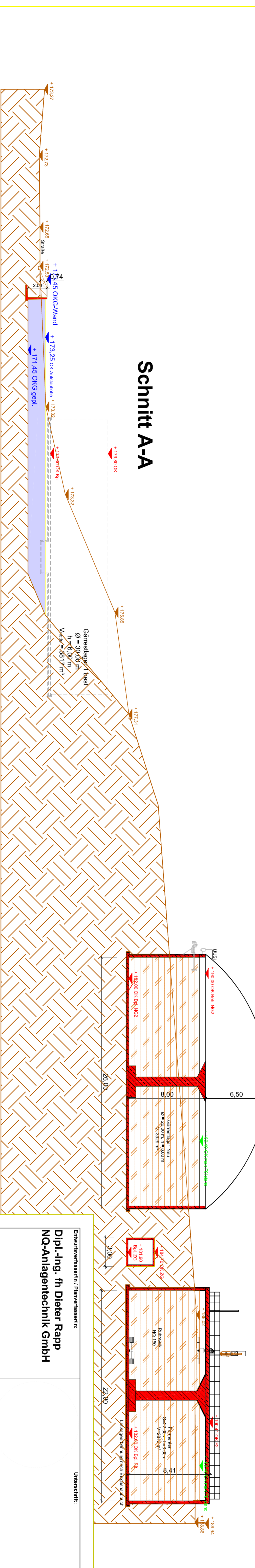
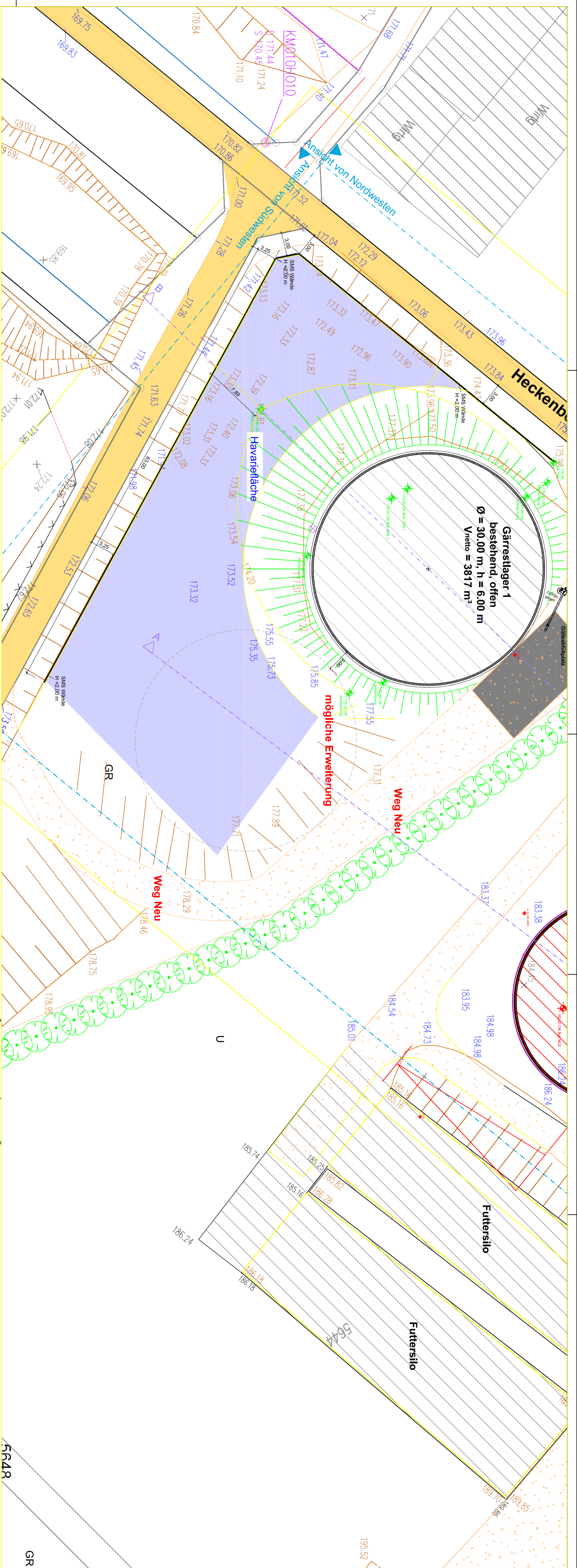
erforderliches Volumen
 $H = 179,80 - 177,80 = 2,00 \text{ m} - 0,20 \text{ m Freibord} = 1,80 \text{ m}$
 $V_{er} = 30^2 \times 3,14/4 \times 1,80 = 1,275 \text{ m}^3$

Aktion digital = ca. 1465 m³
 Aunten digital = ca. 726 m³
 A.L.M. = ca. 853 m³
 V_{ohn} = ca. 1.535 m³ > 1.275 m³



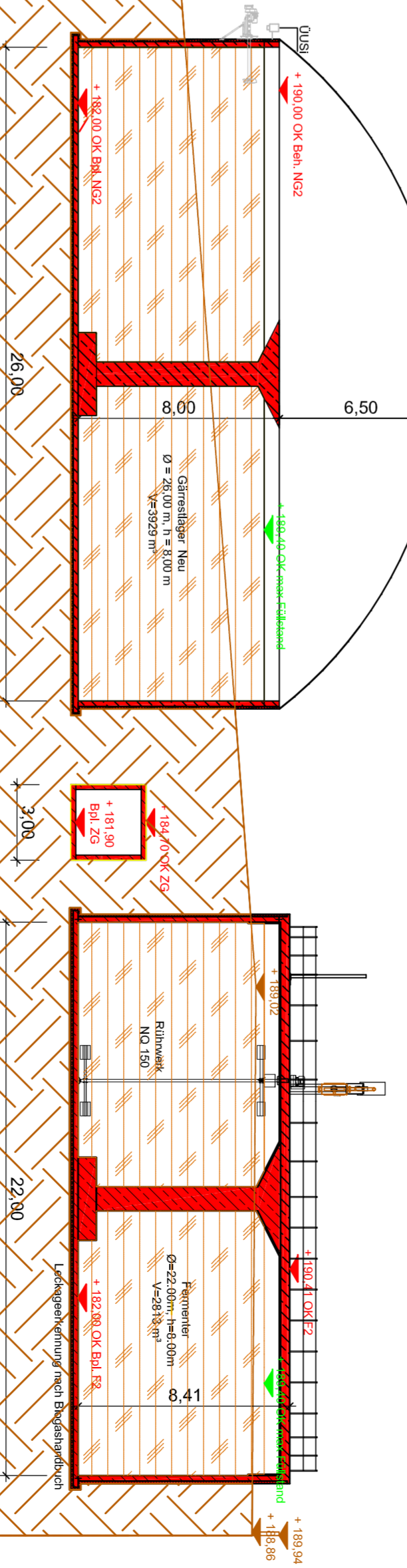
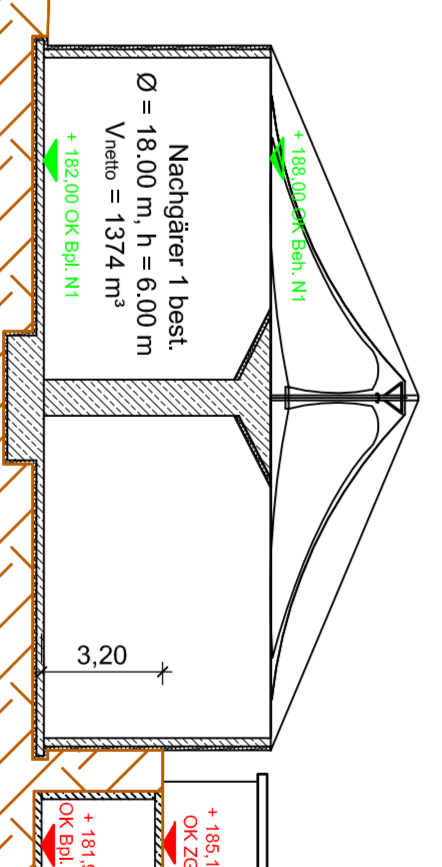
Schnitt B-B

Einwurfsverfahren/in / Planverfahren:		Unterschrift:	
Dipl.-Ing. fh Dieter Rapp NQ-Anlagentechnik GmbH			
Bauherr: Meerwarth Gewerbe GbR		Unterschrift:	
Änderungsgenehmigung nach § 16 BlmSchG			
NQ-Anlagentechnik GmbH Pillgruweg 13 86773 Althelm-Rudelsleben Tel.: 09085 - 96 003 - 0 Fax: 09085 - 96 003 901 Info@nq-anlagentechnik.de		Waldstrom 17 91802 Melnhelm 	
Bauvorhaben: Erweiterung einer landwirtschaftlichen Biogasanlage			
Bauherr: Meerwarth Dieter und Kurt		Projekt-Nr.: 4570	
Bauort / Lage: Heckenberg 1, 75038 Oberderdingen		Gemarkung: Oberderdingen	
Flurstück-Nr.: 5644		Landkreis: Karlsruhe	
Gemeinde: Oberderdingen		Formart: A1	
Datum: 05.06.16		Maßstab: 1:200	
Bearbeiter/in: Änderung:		Planzeichnung / Plan-Nr.:	
Datum:		Schnitte	

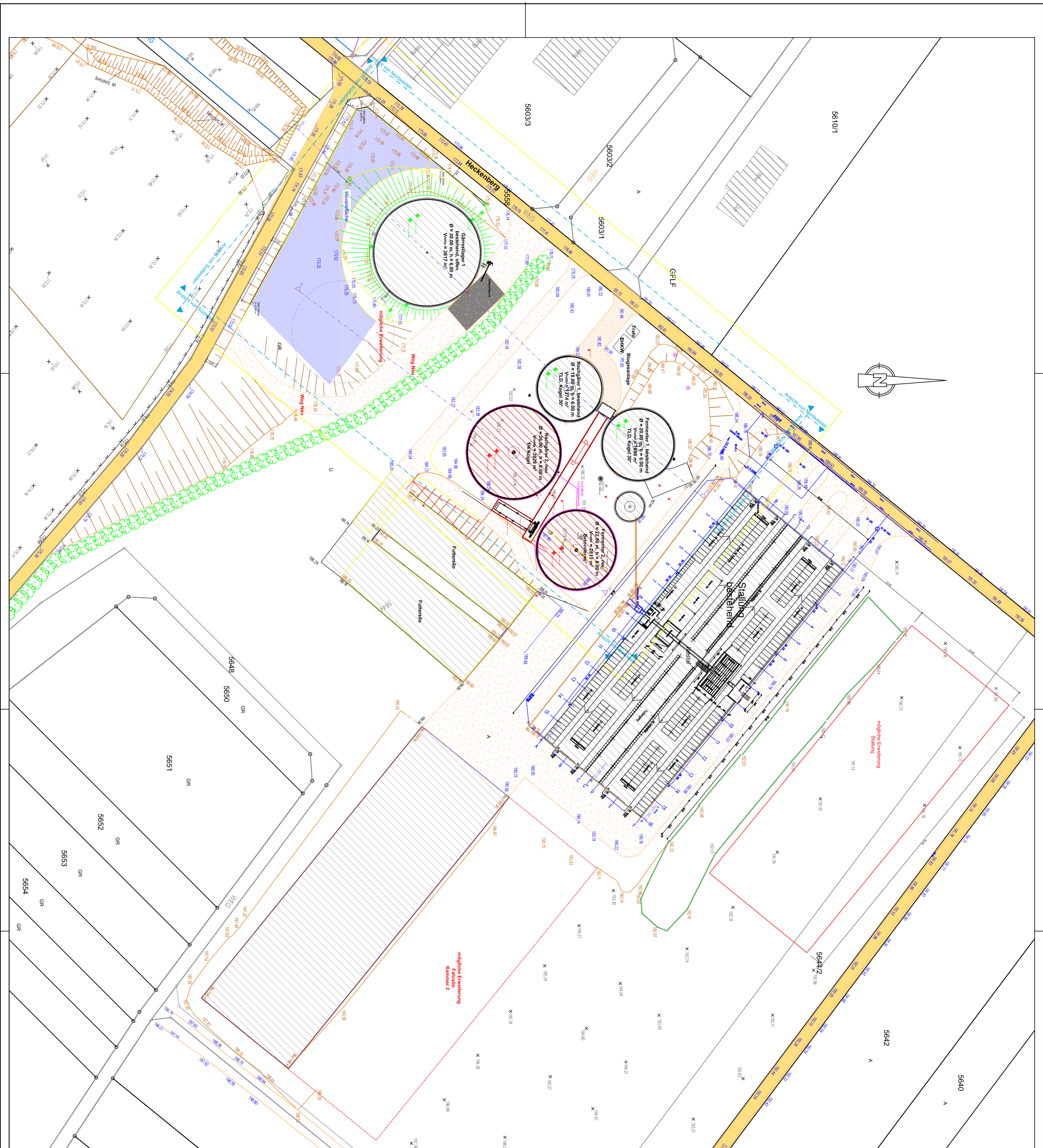


erforderliches Volumen
 $H = 179,80 - 177,80 = 2,00 \text{ m} - 0,20 \text{ m} \text{ Fundier} = 1,80 \text{ m}$
 $V_{erf} = 30^2 \times 3,14/4 \times 1,80 = 1,275 \text{ m}^3$

Außen digital = ca. 1465 m³
Außen digital = ca. 726 m³
A.i.M. = ca. 853 m³
V_vorn = ca. 1.535 m³ > 1.275 m³



Bauherren: Meerwarth Gewerbe GBR		Unternehm.:	
Änderungsgenehmigung nach § 16 BlmSchG			
Entwurfverfasserin / Planverfasserin: Dipl.-Ing. ft. Dieter Rapp NG-Anlagentechnik GmbH		Unternehm.:	
NG-Anlagentechnik GmbH Pflüggang 13 86733 Althelm-Rudelsheim Tel.: 09085 - 96 003 - 0 Fax: 09085 - 96 003 901 info@ng-anlagentechnik.de			
Bauort / Lage: Heckenberg 1, 75038 Oberderdingen		Projekt-Nr.: 4570	
Bauwerk: Erweiterung einer landwirtschaftlichen Biogasanlage		Baujahr:	
Fundstell-Nr.: 5644		Gemarkung: Oberderdingen	
Oberderdingen		Landstr.: Kartsruhe	
Datum: 05.06.16		Form: A1	
Datum: 05.06.16		Maßstab: 1:200	
Datum: 05.06.16		Planzeichnung / Plan-Nr.: Grundriss mit Havarifläche	
Datum: 05.06.16		Änderung:	



Legende

- Grundstücksgrenze
- öffentliche Verkehrsfläche
- bestehendes Gebäude
- neues Bauteil
- geschotterte Fläche
- wiu befestigte Fläche
- Schutzzone / Schutzabstand nach TT4
- Geländeoberkante bzw. Höhe Bestand
- Geländeoberkante bzw. Höhe geplant

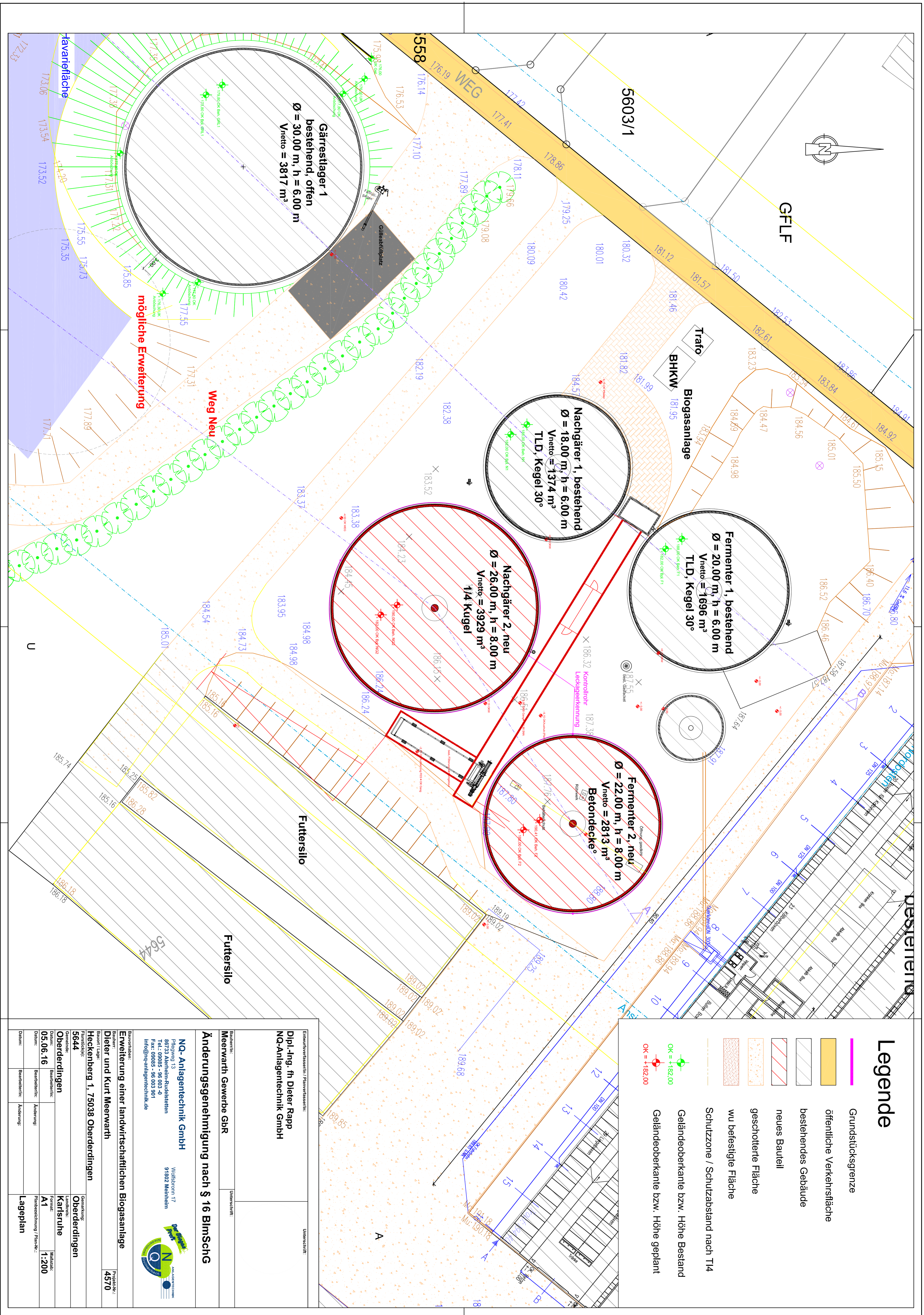
Bauvertr.: Meerwarth Gewerbe GbR		Unterzeichn.:
Bauvertr.: Dipl.-Ing. -In- Dieter Rapp		Unterzeichn.:
Bauvertr.: NO-Anlagentechnik GmbH		Unterzeichn.:
Änderungsgenehmigung nach § 16 BImSchG		

NO-Anlagentechnik GmbH
 Pflanzweg 13
 86733 Ainhelm-Rudelsheim
 Tel.: 09085 - 96 003 -0
 Fax: 09085 - 96 003 901
 info@no-anlagentechnik.de

NO-Anlagentechnik GmbH
 Wollschroff 17
 91802 Meinheim



Bauvorhaben: Erweiterung einer landwirtschaftlichen Biogasanlage		Projekt-Nr.: 4570
Bauherr: Heckenberg 1, 75038 Oberdingen		Gemarkung: Oberdingen
Bauort / Lage: Heckenberg 1, 75038 Oberdingen		Landkreis: Karlsruhe
Grundstück: 5644		Maßstab: 1:500
Datum: 05.06.16	Bearbeitet: Änderung	Form: A1 Planzeichnung / Plan-Nr.: Lageplan Übersicht



Legende

- Grundstücksgrenze
- öffentliche Verkehrsfläche
- bestehendes Gebäude
- neues Bauteil
- geschotterte Fläche
- wiu befestigte Fläche
- Schutzzone / Schutzabstand nach TT4
- Geländeoberkante bzw. Höhe Bestand
- Geländeoberkante bzw. Höhe geplant

Entwurfverfasser/in / Planverfasser/in: **Unterschrift:**

Dipl.-Ing. -In Dieter Rapp
NO-Anlagentechnik GmbH

Bauleiter: **Unterschrift:**
Meerwarth Gewerbe GbR

Änderungsgenehmigung nach § 16 BImSchG

NO-Anlagentechnik GmbH
 Pflanzweg 13
 66733 Andernach-Rudelssteden
 Tel.: 09085 - 96 003 -0
 Fax: 09085 - 96 003 901
 info@no-anlagentechnik.de

Wolffstr. 17
 91802 Meinheim

NO-ANLAGENTECHNIK

Bauprojekt: **Erweiterung einer landwirtschaftlichen Biogasanlage** **Projekt-Nr.:** **4570**

Bauherr: **Dieter und Kurt Meerwarth**

Bauort / Lage: **Heckenberg 1, 75038 Oberdingen**

Grundstück-Nr.: **5644**

Gemarkung: **Oberdingen**

Landkreis: **Karlsruhe**

Datum: **05.06.16** **Bearbeitet:** **Änderung** **Format:** **A1** **Maßstab:** **1:200**

Datum: **Bearbeitet:** **Änderung** **Format:** **Lageplan**